

Инструкция по эксплуатации

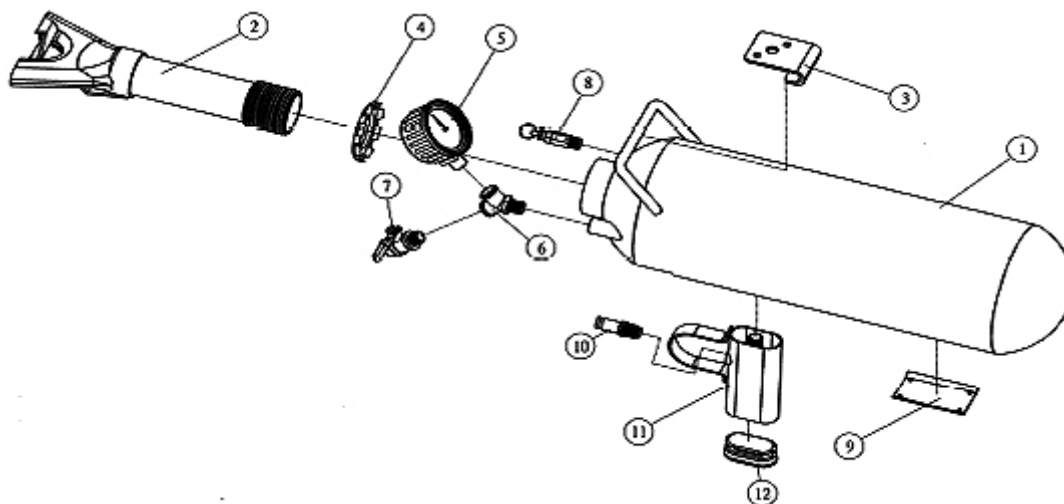
BEAD BAZOOKA BB-6L (6 литров)
BEAD BAZOOKA BB-9L (9 литров)



TECH-RUSSIA
2014

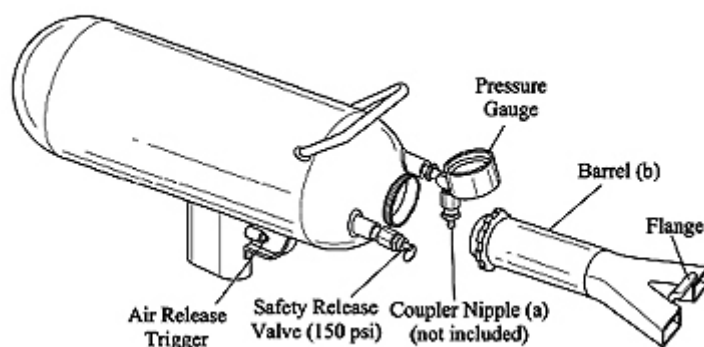
N на рисунке	Артикул	Наименование товаров	Ед	В уп.
Автоматический бустер BEAD BAZOOKA BB06L с резервуаром 6 литров или BB09XL с резервуаром 9 литров для для быстрой накачки (мгновенной посадки на диск) бескамерных покрышек				
1	12910 B	Воздушный резервуар с клапаном-пистоном внутри	шт.	1
2	12913 B	Двойное выпускное сопло	шт.	1
3	GB-55	Кронштейн (скоба) с 2 винтами для крепления на стене	шт.	1
4	12912 B	Стопорная контргайка диаметром 38 мм (1,5 дюйма)	шт.	1
5	12914 B/12914 B9L	Манометр давления со шкалой на 8 бар (для бустера BB6L) и 10 бар (для бустера BB9L)	шт.	1
6	12915 B	Y-образное пневмосоединение	шт.	1
7	12916 B	Впускной клапан диаметром 1/4 дюйма (6,35 мм)	шт.	1
8	12917 B/12917 B9L	Клапан безопасности на 8 бар (для бустера BB6L) и 10 бар (для бустера BB9L)	шт.	1
9	12918 B	Шильдик с ТТХ бустера	шт.	1
10	12919 B	Клапан (курок) мгновенного выпуска воздуха	шт.	1
11	12920 B	Рукоятка спускового механизма	шт.	1
12	12921 B	Пластмассовая заглушка рукоятки	шт.	1
Аксессуары к автоматическому бустеру BEAD BAZOOKA BB06L или BB09XL				
13	GB-51	Тренога для использования бустера в горизонтальном положении	шт.	1
14	GB-52	Воздушный шланг	шт.	1
15	GB-53	Упорный клин (для шин с очень мягкими бортами)	шт.	1
16	GB-54	Защитные очки и беруши	шт.	1

Схема расположения сменных частей бустера Bead Vazooka™



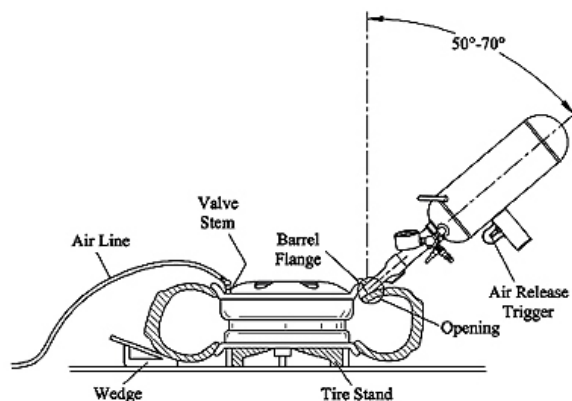
Автоматический бустер BEAD VAZOOKA (BB-6L с резервуаром 6 литров и BB-9L с резервуаром 9 литров) предназначен для быстрой накачки и посадки на диск шин мотоциклов, легковых и грузовых автомобилей и шин малой сельскохозяйственной техники. Малый вес и удачная компоновка позволяют надежно удерживать бустер в руках и управлять им, делая накачку шин более безопасной и удобной по сравнению с традиционными бустерами.

Перед использованием бустера Bead Vazooka™ необходимо выполнить следующее:



1. Подобрать воздушный ниппель, который не включён в комплект поставки, и подсоединить его к небольшому впускному клапану (a) на рисунке 1 выше. Ниппель должен соответствовать вашей конкретной системе.
2. Подсоединить двойное плоское выпускное сопло (b) к большому выпускному отверстию в корпусе бустера. Плотно затянуть контргайку в месте соединения сопла и корпуса.

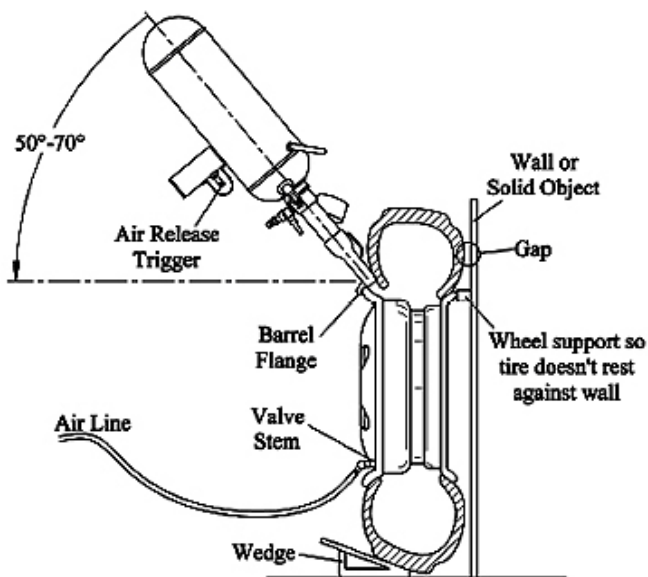
Использование бустера Bead Vazooka™ с шиной в горизонтальном положении.



1. Расположите двойное плоское выпускное сопло параллельно земле так, чтобы фланец на конце сопла находился сверху. Рукоятка спускового механизма должна быть снизу.
2. Положите шину (любого размера до шины среднего грузовика) так, чтобы внутренняя сторона колеса была снизу, а внешняя сторона колеса сверху. Вентиль колеса должен быть направлен вверх. Под шину надо подложить опору в виде треноги GB-51, а сбоку со стороны, противоположной бустеру, деревянный брусок в виде клина, чтобы шина не сдвинулась при быстрой накачке. Борта шины с внутренней стороны уже должны быть посажены на диск. Борта шины и обод диска с внешней стороны должны быть хорошо смазаны монтажной обмазкой.
3. Подсоедините линию подачи воздуха от компрессора к воздушному ниппелю и заполните резервуар бустера воздухом до нужного рабочего давления от 1,5 до 8 бар (от 20 до 110 psi). Величина давления воздуха зависит от размера и состояния накачиваемой шины.
4. Удерживайте бустер двумя руками - одной рукой за рукоятку спускового механизма с триггером (собачкой), а другой рукой за ручку, расположенную сверху резервуара бустера. Вставьте плоское сопло между ободом диска и бортом шины со стороны, противоположной вентилю на колесе. При этом красный фланец на сопле будет упираться в обод диска. В большинстве случаев это наилучшее положение, но в некоторых случаях при накачке шин меньшего размера наилучшее положение сопла рядом с вентиляем. Когда вы уже готовы привести бустер в действие, можете отвести сопло на расстояние примерно 2,5 -5 см от колеса, чтобы сопло не контактировало с ободом диска и не поцарапало его, так как оно резко поднимается за счёт реактивной силы от потока воздуха. Убедитесь, что в вентиляльном канале нет ниппеля. Подсоедините линию подачи воздуха или гибкий шланг GB-52 с быстроразъёмными соединениями на концах и подайте воздух под постоянным давлением в вентиляльный канал, одновременно резко нажимая на триггер бустера. В исключительных случаях можно подкладывать под шину специальный металлический клин GB-53, чтобы помочь закрыть очень большие зазоры между шиной и диском
5. Расположите бустер так, чтобы сопло бустера было направлено в максимальный зазор между шиной и диском. Наилучшим углом наклона является угол 50-70°.
6. Прочно держите бустер обеими руками и положите указательный палец на триггер. Плавно нажмите на триггер, чтобы выпустить воздух из резервуара. Продолжайте крепко держать бустер, направляя поток воздуха в зазор между шиной и диском. Примечание: если борт шины должным образом не сел на обод диска, повторите процедуру при большем давлении воздуха. Вы можете также попробовать использовать бустер в вертикальном положении.

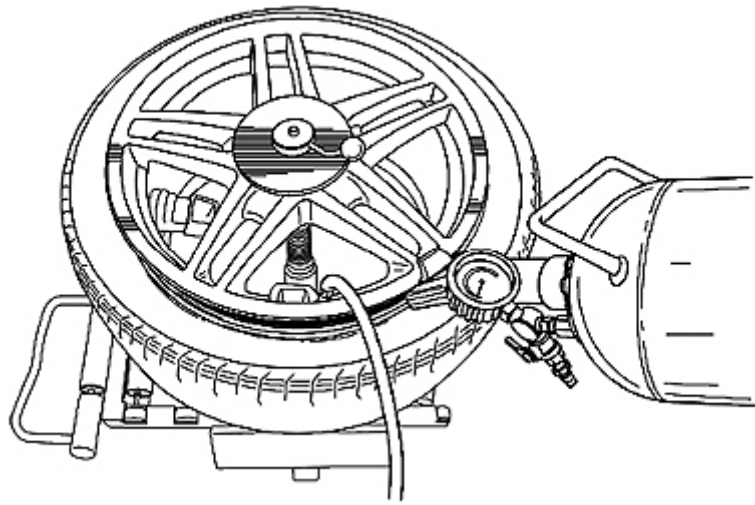
Внимание: после посадки борта шины на диск отключите подачу воздуха через шланг в канал вентиля, вставьте туда ниппель и накачайте шину до рекомендуемого производителем рабочего давления.

Использование бустера Bead Vazooka™ с шиной в вертикальном положении.



1. Прочно присоедините выпускное сопло к бустеру и зафиксируйте его гайкой. Расположите выпускное сопло так, чтобы фланец на его конце находился снизу. При этом рукоятка спускового механизма тоже должна быть снизу. Манометр давления должен быть сверху.
2. Поставьте шину с диском к стене или другой прочной вертикальной опоре внешней стороной наружу. При этом борта шины с внутренней стороны уже должны быть посажены на диск. Убедитесь, что вентиль колеса обращён наружу.
3. Подсоедините линию подачи воздуха от компрессора к воздушному ниппелю и заполните резервуар бустера воздухом до нужного рабочего давления от 1,5 до 8 бар (от 20 до 110 psi) Величина давления воздуха зависит от размера и состояния накачиваемой шины.
4. Удерживайте бустер двумя руками - одной рукой за рукоятку спускового механизма с триггером (собачкой), а другой рукой за ручку, расположенную сверху резервуара бустера. Вставьте плоское сопло между ободом диска и бортом шины со стороны, противоположной вентилю на колесе. При этом красный фланец на сопле будет упираться в обод диска. В большинстве случаев это наилучшее положение, но в некоторых случаях при накачке шин меньшего размера наилучшее положение сопла рядом с вентиляем. Когда вы уже готовы привести бустер в действие, можете отвести сопло на расстояние примерно 2,5 - 5 см от колеса, чтобы сопло не контактировало с ободом диска и не поцарапало его, так как оно резко поднимается за счёт реактивной силы от потока воздуха. Убедитесь, что в вентильном канале нет ниппеля. Подсоедините линию подачи воздуха или гибкий шланг GB-52 с быстроразъёмными соединениями на концах и подайте воздух под постоянным давлением в вентильный канал, одновременно резко нажимая на триггер бустера. В исключительных случаях можно подкладывать под шину специальный металлический упорный клин GB-53, чтобы помочь закрыть очень большие зазоры между шиной и диском.
5. Расположите бустер так, чтобы сопло бустера было направлено в максимальный зазор между шиной и диском. Наилучшим углом наклона является угол 50-70°.
6. Прочно держите бустер обеими руками и положите указательный палец на триггер. Плавно нажмите на триггер, чтобы выпустить воздух из резервуара. Продолжайте крепко держать бустер, направляя поток воздуха в зазор между шиной и диском.

Примечание: если борт шины должным образом не сел на обод диска, повторите процедуру при большем давлении воздуха.



ВНИМАНИЕ: после посадки борта покрышки на диск прекратите подачу воздуха через вентиль, вставьте ниппель в вентиль, поместите колесо в камеру (клетку) для накачки и накачайте его до рекомендуемого производителем давления. Сжатый воздух опасен. Всегда одевайте защитные очки и вставляйте в уши беруши. Бустер предназначен только для промышленного использования, то есть для посадки борта покрышки на диск, и никак иначе.