

Optional accessories / Optional / Extras

SICAM

COLIBRÌ BL 512



PN: 1 695 910 154

- Tecnoroller SWING
- Tecnoroller SWING
- Tecnoroller SWING



PN: 1 695 103 858

- Button operated tubeless tyre inflation kit
- Kit Gonfiatubeless a pulsante
- Kit de inflado tubeless de pulsador



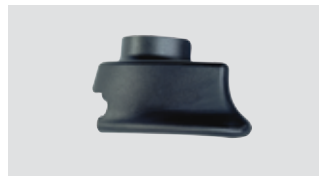
PN: 1 695 101 402

- Track protection
- Protezione corsia
- Protección carril



PN: 1 695 101 608

- Turret tab protection kit (5 pce)
- Kit (5 pz) protezione linguetta torretta
- kit (5 pzs) protección lengüeta torreta



PN: 1 695 102 725

- Turret wing protection
- Protezione ala torretta
- Protección ala torreta



PN: 1 695 106 152

- Nylon protection for bead breaker blade
- Protezione in nylon per palette stallonatore
- Protección de nylon para paleta destalonadora



PN: 1 695 105 191

- Rim protection
- Protezione cerchio
- Protección llanta



PN: 1 695 103 211

- Plastic turret + adapter kit
- Kit torretta in plastica + adattatore
- Kit torreta de plástico + adaptador



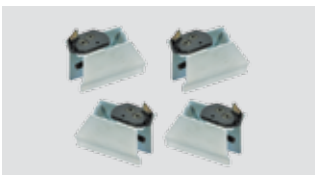
PN: 1 695 103 261 - 1 695 103 216

- Low wedge and high wedge
- Zeppa bassa e zeppa alta
- Cuña baja y cuña alta



PN: 1 695 103 302

- Bead locking clamp
- Pinza bloccaggio tallone
- Pinza bloqueo talón



PN: 1 695 103 752

- 26" attachments
- Kit attacchi 26"
- Kit adaptadores 26"



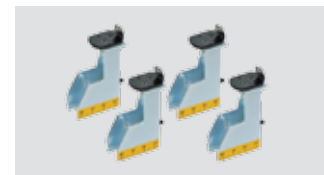
PN: 1 695 103 210

- Plastic motorbike turret + adapter
- Torretta moto in plastica + adattatore
- Torreta moto de plástico + adaptador



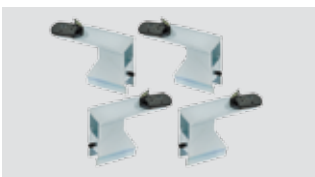
PN: 1 695 103 252

- Motorbike bead breaker support unit
- Gruppo appoggio stallonatore moto
- Grupo apoyo destalonador moto



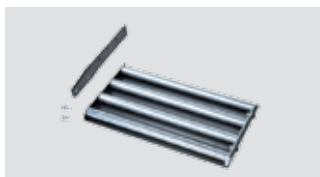
PN: 1 695 103 543

- Motorbike attachments kit
- Kit attacchi moto
- Kit adaptadores moto



PN: 1 695 103 542

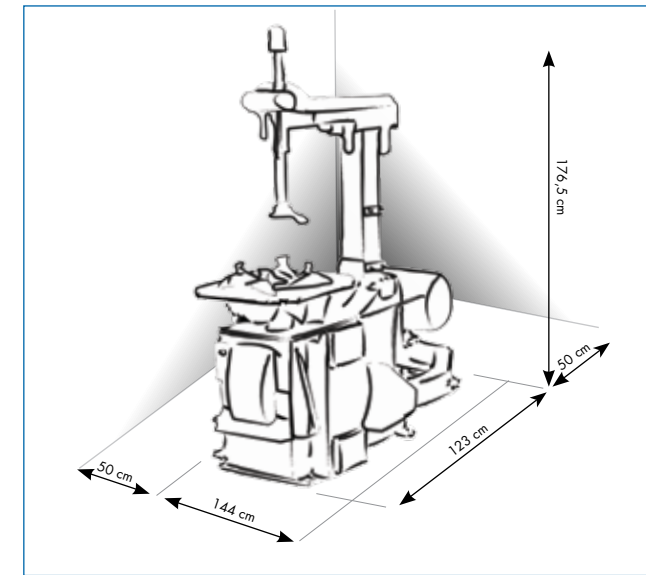
- Scooter attachments kit (from 6")
- Kit attacchi scooter (da 6")
- Kit adaptadores scooter (de 6")



PN: 1 695 106 190

- Roller board
- Rulliera
- Transportador de rodillos

Dimension / Ingombro / Dimension



www.glabcorreggio.it

Specification / Dati tecnici / Datos Técnicos

	KC									
BL 512	195 Kg.	110V 1ph 60Hz 230V 1 ph 50-60 Hz 230/400V 3 ph 50 Hz	1 hp 1,5 hp 0,75 hp	7 rpm 7 rpm 7 rpm	8 - 10 bar	10"-20"	12"-22"	9"	1100 mm	10000 N
BL 512 IT	202 Kg.	110V 1ph 60Hz 230V 1 ph 50-60 Hz 230/400V 3 ph 50 Hz	1 hp 1,5 hp 0,75 hp	7 rpm 7 rpm 7 rpm	8 - 10 bar	10"-20"	12"-22"	9"	1000 mm	10000 N
BL 512 ITAS	202 Kg.	110V 1ph 60Hz 230V 1 ph 50-60 Hz 230/400V 3 ph 50 Hz	1 hp 1,5 hp 0,75 hp	7 rpm 7 rpm 7 rpm	8 - 10 bar	10"-20"	12"-22"	11"	1100 mm	10000 N

EN

For workshops looking for a machine which makes work on tyres convenient, SICAM offers COLIBRÌ BL 512. It is the tyre changer with swing arm whose lateral movement allows you to easily position the tool. The compact size of this machine makes it easy to position even in small spaces.

IT

Per le officine in cerca di una macchina che renda il lavoro sui pneumatici confortevole, SICAM offre il COLIBRÌ BL 512. E' lo smontagomme con braccio a bandiera il cui spostamento laterale permette di posizionare agevolmente l'utensile. Le dimensioni ridotte di questa macchina ne facilitano il posizionamento anche in spazi ridotti.

ES

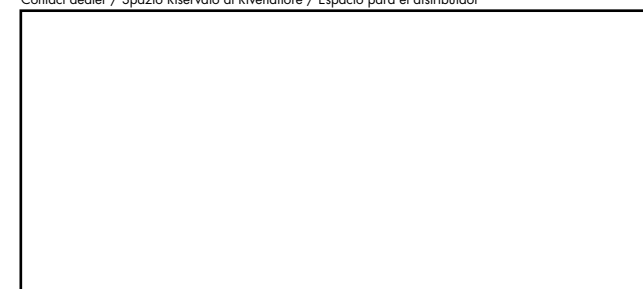
Para los talleres que buscan una máquina que haga el trabajo cómo en los neumáticos, SICAM ofrece COLIBRÌ BL 512. Es la desmontadora con brazo abatible cuyo desplazamiento lateral permite colocar fácilmente la herramienta. Las dimensiones reducidas de esta máquina facilitan también la colocación en espacios reducidos.



SICAM

Sicam S.r.l. Società Unipersonale A Bosch Group Company
Via G. Corradini - 42015 Correggio (R.E) Italy
Tel. +39 0522 643.311 - Telefax +39 0522 637.760
E-mail: sales@sicam.it - http://www.sicam.it

Contact dealer / Spazio Riservato al Rivenditore / Espacio para el distribuidor



Cod. 1695.D10.090810 / 20120201

COLIBRÌ BL 512

EN
Mechanical blocking which moves the tool vertically away from the edge of the rim.

IT
Bloccaggio meccanico che allontana verticalmente l'utensile dal bordo del cerchio.

ES
Bloqueo mecánico que aleja verticalmente la herramienta del borde de la llanta.

EN
Manual adjustment of horizontal distancing movement.

IT
Regolazione manuale dell'allontanamento orizzontale.

ES
Regulación manual del alejamiento horizontal.

EN
The tempered steel jaws assure long life for everyday use.

IT
Le griffe in acciaio temprato assicurano longevità nell'utilizzo quotidiano.

ES
Los ganchos de acero inoxidable garantizan una larga vida en el uso cotidiano.

EN
The double pedal for plate rotation makes use of the appliance more ergonomic.

IT
Il doppio pedale per la rotazione del piatto, rende più ergonomico l'utilizzo dell'apparecchio.

ES
El pedal doble para la rotación del plato hace que el uso del aparato sea más ergonómico.

EN
Galvanised bead breaker with shape suited for better transmission of bead breaking power to the tyres.

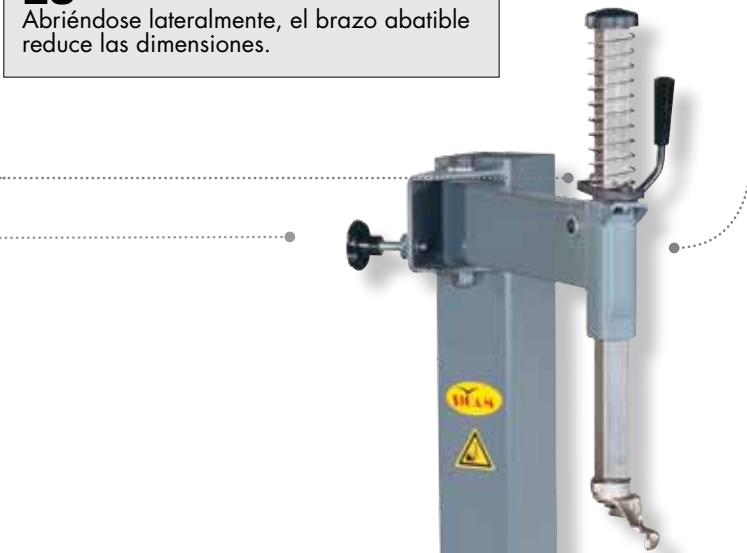
IT
Stallanatore galvanizzato con forma adatta per una migliore trasmissione della forza di stallonaggio sulle gomme.

ES
Destalonador galvanizado con forma adecuada para una mejor transmisión de la fuerza de destalonado en las gomas.

EN Standard pole
Standard bead breaker

IT Palo standard
Stallanatore standard

ES Columna estándar
Destalonador estándar



COLIBRÌ BL 512 IT

EN
Inflation system with pressure gauge fixed on pole and pedal control (Only BL 512 IT).

IT
Sistema di gonfiaggio con manometro fisso sul palo e controllo a pedale (Solo BL 512 IT).

ES
Sistema de inflado con manómetro fijo en la columna y control de pedal (Solo BL 512 IT).

EN
Tubeless tyre inflation device (only Colibri BL 512 IT).

IT
Dispositivo gonfia tubeless (solo Colibri BL 512 IT).

ES
Dispositivo inflado tubeless (solo Colibri BL 512 IT).

EN Standard pole
Standard bead breaker-
Pedal-controlled inflation

IT Palo standard
Stallanatore standard
Gonfiaggio a pedale

EN
Tubeless tyre inflation device with rear tank built into the machine (only BL 512 IT).

IT
Gonfia tubeless con serbatoio posteriore integrato sulla macchina (solo BL 512 IT).

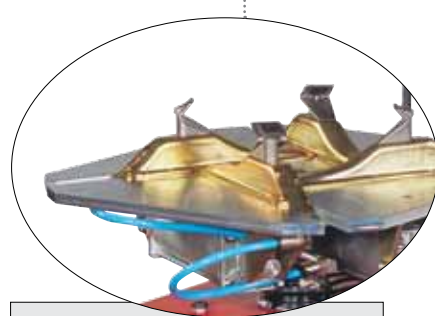
ES
Inflado tubeless con depósito posterior integrado en la máquina (solo BL 512 IT).

EN
The sturdy structure guarantees durability and resistance over time.

IT
La robusta struttura garantisce rigidità e resistenza nel tempo.

ES
La estructura robusta garantiza rigidez y resistencia en el tiempo.

ES Columna estándar
Destalonador estándar
Inflado de pedal



COLIBRÌ BL 512 ITAS

EN
The tubeless tyre inflation device tank built into the pole further reduces clearance space (not available on European market).

IT
Il serbatoio del gonfiatubeless integrato nel palo riduce ulteriormente gli ingombri (non disponibile per il mercato Europeo).

ES
El depósito del inflado tubeless integrado en la columna reduce luego las dimensiones (no disponible para el mercado europeo).

EN
The tubeless tyre inflating device is integrated into the locking tracks, with direct transfer via gearbox, allowing for a stronger air flow.

IT
Dispositivo gonfia tubeless integrato nelle corsie di bloccaggio, con passaggio diretto attraverso il motoriduttore, che permette una maggiore potenza del getto d'aria.

ES
Dispositivo de inflado tubeless incorporado en las garras de bloqueo, con pasaje directo a través del motorreductor, que permite una mayor potencia del chorro de aire.

EN
The three possible adjustments of the racing bead breaker allow you to work on wheels up to 390mm wide thus optimising air consumption and time.

IT
Le tre diverse possibili registrazioni dello stallanatore racing permettono di lavorare su ruote fino a 390mm di larghezza ottimizzando i consumi di aria e tempo.

ES
Los tres registros distintos posibles del destalonador racing permiten trabajar en ruedas de hasta 390 mm de ancho, optimizando los consumos de aire y tiempo.

EN 3-position bead breaker
Pedal-controlled inflation

IT Stallanatore 3 posizioni
Gonfiaggio a pedale

ES Destalonador 3 posiciones
Inflado de pedal



EN
Larger pole allows you to work on wheels up to 1120mm in diameter and 12" wide.

IT
Palo di dimensioni maggiori permette di lavorare su ruote fino a 1120mm di diametro e 12" di larghezza.

ES
La columna de dimensiones mejoradas permite trabajar en ruedas de hasta 1120 mm de diámetro y 12" de ancho.

